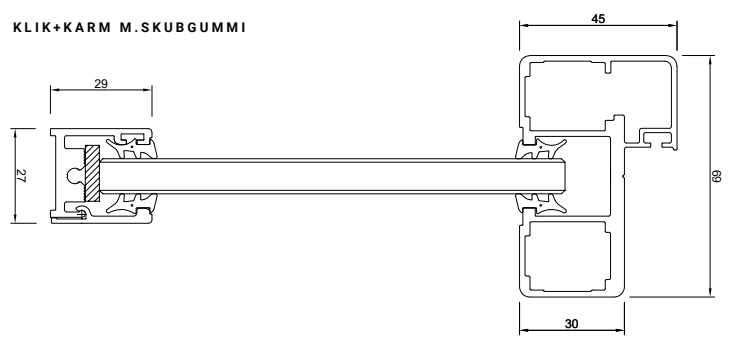
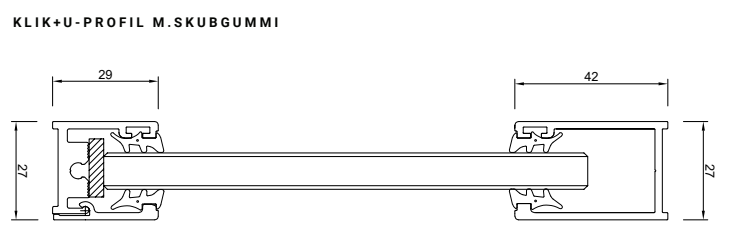
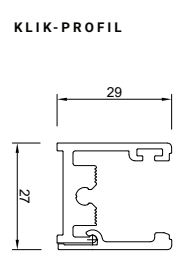
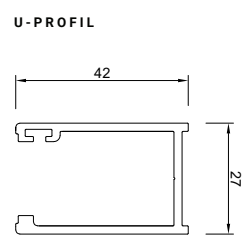
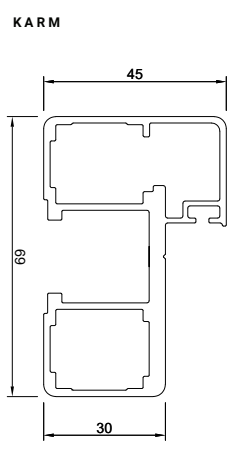


ET KOMPLET SORTIMENT AF
GLASVÆGGE OG DØRE UDVIKLET
OG DESIGNET AF SCANGLAS

scan- walls

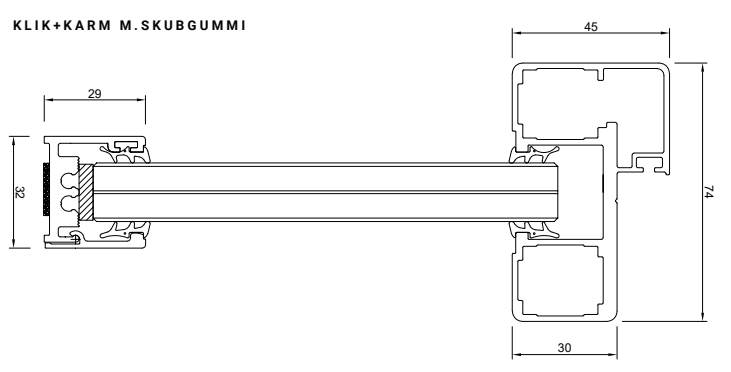
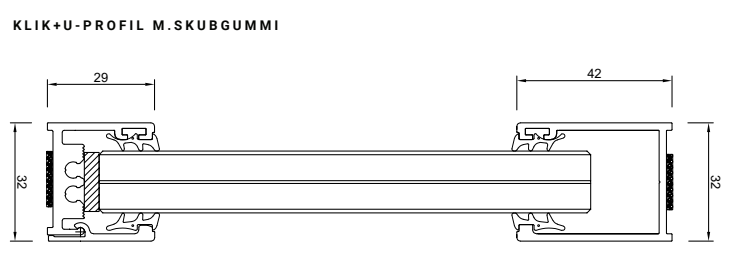
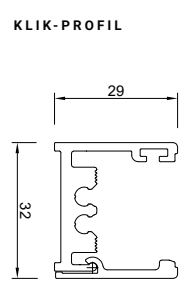
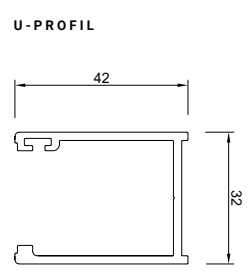
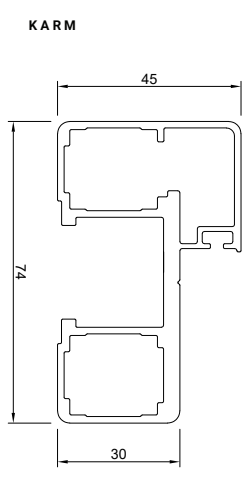
Q

ALFA



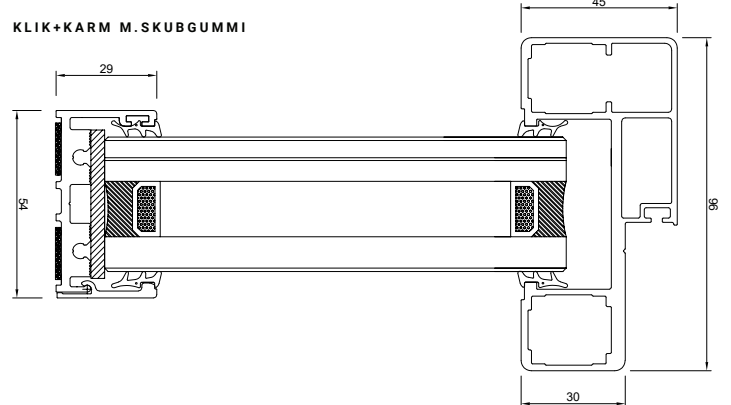
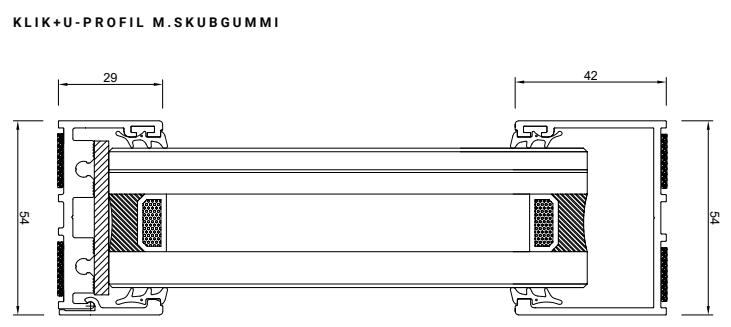
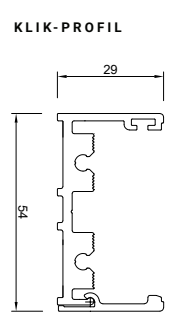
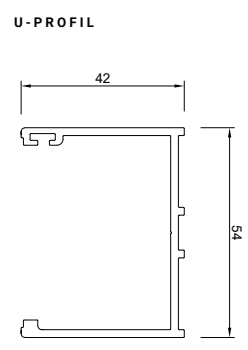
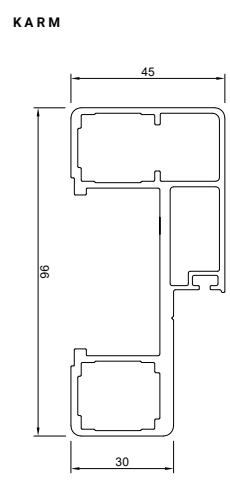
B

BETA



Y

GAMMA



Karme, u-skiner og klikprofiler i et kraftigt og solidt materiale, som er hurtig og nem at montere, med kun to skruer pr. hjørne, samt en enkel samling i gulv mellem væg og dør

SPECIFIKATIONER

Aluminiumsprofilerne findes i tre størrelser, henholdsvis Alfa, Beta og Gamma, og både som klikprofiler og u-skiner til loft. Et koncept der er velegnet til alt fra en uklassificeret løsning til en lyd-væg med termoruder. Som standard kan profilerne vælges i enten eloxeret eller sort. Dertil kommer Alfa også i hvid. De leveres i 6 meters længder.

Profilerne er enkle at montere grundet den åbne klikprofil, som er særlig anvendelig i bund og langs væggene. Skubgummi medfølger. Til døre leveres tætningsbånd sammen med løsningen og til væggen klart glasbånd for enkel montage. For at øge lydtætheden følger 2 mm skumtape med til montage under profilerne.

KARME

Karmprofilerne leveres med forborede huller, så hængsler og slutblik monteres hurtigt. Karmene leveres på mål, skåret i smig - enkelt at samle og montere. Karmene leveres til både glas- og trædøre på standard mål.

Højde: 2.085 mm

Bredde: M9 (895 mm) (elox, matsort, hvid*).

Kan også leveres som M8 og M10, eller på specialmål efter forespørgsel. Andre farver kan også fås ved forespørgsel.

GLAS

Tykkelser:

- 10 mm

- SILENCE 10,76 mm

Glasbredde til døre: 823 mm. Andre mål kan også leveres på forespørgsel.

Glasdørene kan leveres med eller uden overglas. Dørene kan også leveres som trædøre.

TRÆDØRE

Tykkelser:

- 40 mm

- 54 mm

Trædøre leveres som standard i M9, og i en standard hvid (NCS50502Y), men andre dimensioner og farver kan leveres på forespørgsel. Trædøre kan også leveres med overblok og sideblok.

Vi kan også lave en SCANWALLS specialløsning til dit projekt, hvis det falder uden for standard.

DOKUMENTATION

SCANWALLS er komponeret af CE-mærkede produkter, med tilgængelige DoP'ere på både glas, karme og profiler. Et CE-mærkning på et produkt betyder, at produktet opfylder de krav, som EU landene stiller til de pågældende produkter, for at de må sælges i alle EU lande. I praksis betyder det, at produktet er produceret og kontrolleret i overensstemmelse med en fælleseuropæisk standard eller teknisk godkendelse.

Dertil har vi miljøvaredeklarationer (EPD'er) på samtlige komponenter af SCANWALLS hvilket garanterer, at produkternes livscyklus er dokumenteret via en Life-Cycle Assessment. EPD'er anvendes bl.a. til certificeringer af byggerier, fx DGNB.

Aluminiumen anvendt i SCANWALLS er EN15088-certificeret.

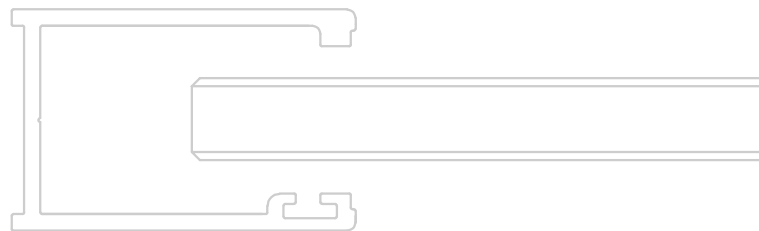
*Hvide karme er kun tilgængelige i Alfa

LYDMÅLINGER

Vi har lydmålinger på glasset samt den komplette løsning med glasset i karmsystemet, hvor fokus var på systemets tæthed som helhed. Vores lydtests er udført af FORCE Technology.

Der blev bl.a. foretaget lydmålinger af en væg på 4,2 x 2,6 meter med termoruder i SCANWALLS karmsystem, med en akkrediteret lydmåling på Rw 47 dB.

Dertil har vi testet andre vægge samt døre, herunder også trædøre i SCANWALLS karmsystem. Alle lydmålinger er tilgængelige på forespørgsel.



Løsning	Produkt	Glasykkelse	Vægt kg/m ²	Profiler	Glassets Rw, dB	Laboratoriemål* Rw, dB
Dør	Hærdet 10 mm	10 mm	25 kg	Alfa karm profil	35	
Dør	Hærdet 55,2 lydglas	10,76 mm	25 kg	Alfa karm profil	38	33
Dør	Trædør	54 mm		Alfa karm profil		36
Væg	Hærdet 10 mm	10 mm	25 kg	Alfa	35	33
Væg	Hærdet 12 mm	12 mm	30 kg	Alfa	36	
Væg	66,2 lydglas	12,76 mm	30 kg	Alfa	39	39
Væg	88,2 lydglas	16,76 mm	40 kg	Beta	41	
Væg	Termorude med lydglas	40,76 mm	40 kg	Gamma	44	
Væg	Termorude med lydglas	38,38 mm	45 kg	Gamma	46	
Væg	Termorude med lydglas	39,52 mm	60 kg	Gamma	52	47

*Løsningens Rw værdi, Akkrediteret rapport, Laboratorie test FORCE Technology September 2022