

DATABLAD • 2022

# GLASS SPACES

Tryghed og sikkerhed, mindsker lydgener, let og elegant design, frirum i det åbne kontor

GLASS SPACES er en let og elegant og næsten usynlig løsning, som opfylder flere behov på en gang. Det gør det muligt at arbejde tæt og samtidig holde afstand. Lydgener fra egne eller kollegaers telefon og videokald mindskes betragteligt, og giver et frirum i det åbne kontorlandskab med mulighed for koncentration og fokus, samtidig med at dagslyset og kontakten til kolleger bevares. GLASS SPACES fylder meget lidt - både bogstaveligt talt og synsmæssigt og er både eksklusiv og tidsløs på en gang.

GLASS SPACES består af hærdet glas med polerede kanter og afrundede hjørner. Glassene har forborede huller til de 4 matsorte vinkelbeslag, og monteres i de medfølgende matsorte u-skiner, som fæstnes i gulvet.

Et koncept, hvor alt der skal bruges er indeholdt, når løsningen leveres.

**VORES INTERIØRAFDELING** består af glaseksperter med erfaring inden for projekt- og komplekse specialløsninger. Vi er et projektorienteret team som varetager store som små projekter. Udgangspunktet for at løse netop din udfordring bunder i mange års erfaring inden for glasbranchen. Se detaljer på vores forskellige vægløsninger her:

[www.scanglas.dk/interioer](http://www.scanglas.dk/interioer)

Ved spørgsmål er du altid velkommen til at tage fat i os via [interior@scanglas.dk](mailto:interior@scanglas.dk) eller per telefon **87 23 15 10**.



# Muligheder

Vi tilbyder tre standardløsninger og en specialløsning, og alle løsninger leveres i 8 mm hærdet. Det er muligt at få andre typer glas, herunder farvet glas eller design glas som eksempel, eller f.eks. diamantglas mod et ekstra tillæg.



## Model H

Model H egner sig til to skriveborde som er placeret, så personer sidder ansigt til ansigt. Midterglasset og sidevingerne skaber et rum i rummet både i forhold til nærhed til kollegaen og i forhold til lyd.

Modellen findes som standard i 3 højder (180, 160, 140 cm) og 3 bredder (185, 165, 125 cm).

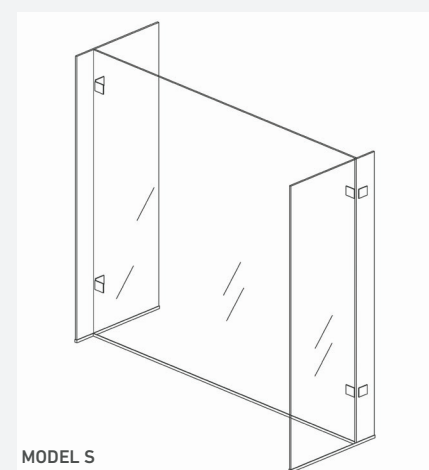
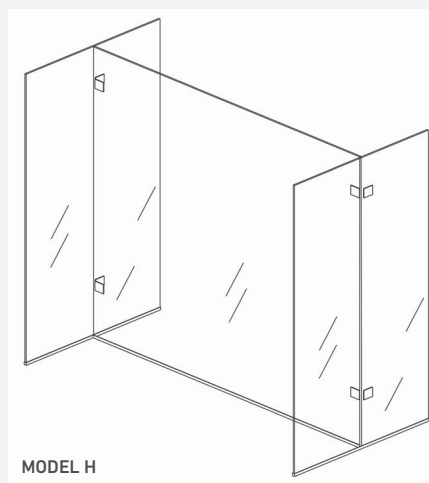
Andre mål er mulige på forespørgsel. Hul til gennemførsel af kabler mod tillæg.

## Model S

Model S egner sig til to skriveborde som står overfor hinanden eller står i forlængelse af hinanden.

Modellen findes i 3 højder (180, 160, 140 cm) og 3 bredder (185, 165, 125 cm).

Andre mål er mulige på forespørgsel. Hul til gennemførsel af kabler mod tillæg.



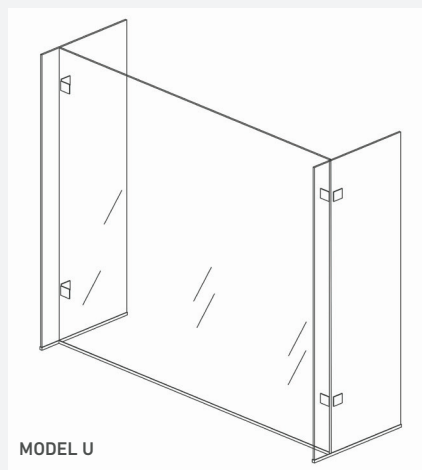
## Model U

Model U egner sig til et enkeltstående skrivebord eller en receptionsdesk.

Modellen findes i 3 højder (180, 160, 140 cm) og 3 bredder (185, 165, 125 cm).

Andre mål er mulige på forespørgsel.

Hul til gennemførelse af kabler mod tillæg.



Model	Glastykkelse	Bredde (mm)	Højde (mm)
H	8 mm	1250/1650/1850 mm	1400/1600/1800
S	8 mm	1250/1650/1850 mm	1400/1600/1800
U	8 mm	1250/1650/1850 mm	1400/1600/1800

## Bedre akustik

God akustik er ikke altid tænkt ind fra starten, når det kommer til kontormiljøer. Med GLASS SPACES kan der nemt indtænkes akustik lokalt på skrivebordspladsen der tilmed er en dynamisk løsning. Akustikpaneler kan tilkøbes og monteres på glasafskærmningen, samt flyttes rundt efter behov.

En akustikplade til begge sider af glasset måler 350x800 mm og leveres som standard i sort. Til større projekter kan de leveres i andre dimensioner og farver. Tag fat i vores interiøraftdeling for mere information herom.



• Rosbjergvej, Brabrand